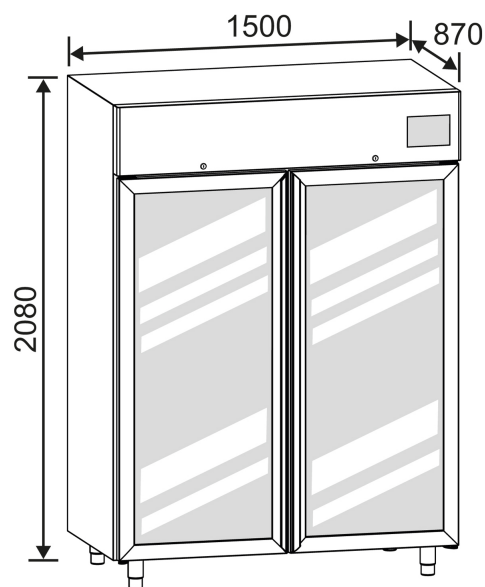




BBR 1365 PRO



Couleur: **Blanc**
Panneau: **xPRO**

- Panneau de contrôle couleur TFT 3,5" avec boutons capacitifs et mot de passe
- Fonctionnalités de test automatique pour les alarmes de température et l'état de fonctionnement
- Batterie de secours pour la gestion des alarmes en cas de coupure d'alimentation
- Alarmes sonores et visuelles

CARACTÉRISTIQUES TECHNIQUES

Température	+4°C
Type de réfrigération	Ventilation forcée
Type de dégivrage	Automatique, avec résistance chauffée
Évaporation des condensats	Automatique
Gaz réfrigérant	R290
Classe climatique	+16°C / +38°C (ST)
Capacité brute (litres)	1500
Capacité nette (litres)	1365

CARACTÉRISTIQUES TECHNIQUES

Dimensions extérieures (L x P x H mm)	1500 x 870 x 2080
Dimensions de l'emballage (L x P x H mm)	1560 x 940 x 2240

DONNÉES ÉLECTRIQUES

Alimentation (V/ph/Hz)	220-230/1/50
Prise d'alimentation	Type F

CARACTÉRISTIQUES STRUCTURELLES

Structure	Verticale
Épaisseur d'isolation (mm)	75
Porte triple vitrage	Oui
Fermeture automatique de la porte	Oui
Tiroirs avec glissières extractibles	14
Matériel des tiroirs	Acier inox 18/10 AISI 304
Diviseurs croisés en plastique	8 chaque tiroir
Capacité de stockage des poches de sang (450 ml)	672
Pieds en acier réglables (de 135 à 160 mm)	4

PANNEAU DE CONFIGURATION

Type d'affichage	TFT 3,5"
Langues	ITA - ENG - FRA
Mot de passe d'accès	Oui
Graphique de température	Visible sur l'écran
Type de sonde	Nr. 3 PT1000
Signalisation d'alarme	Acoustique et visuel
Indications d'alarme	Texte formulaire / codes

PANNEAU DE CONFIGURATION

Alarme température haute/basse réglable	Oui
Alarme ouverture porte réglable	Oui
Alarme coupure courant	Oui
Alarme défaut sonde	Oui
Alarme batterie faible	Oui
Alarme condensateur coumaté	Oui
Alarme anti givre évaporateur	Oui
Options désactivation alarmes acoustiques	Oui
Réactivation alarme acoustique	Oui
Test fonctionnalité alarme	Oui
Calibration	Oui
Mémoire alarmes	30
Mémoire ouvertures portes	30 days
Mémoire dégivrages	30 days
Port USB	Optional
Stockage données et événements	Oui (sur la mémoire interne)
Contact sec	Oui (NO)
Batterie de secours pour affichage et alarmes	Oui
Autonomie batterie de secours pour affichage et alarmes (heures)	48

ACCESSOIRES

Diviseur en plastique pour tiroir

Façade pour tiroir en Perspex

Roulettes Ø 95 mm, 2 avec freins

Serrure à clé pour porte

Fonction de datalogger avec port USB (disponible uniquement pour le panneau xPRO)

ACCESSOIRES

Sonde alarme température pour simulation produit en bouteille témoin (disponible uniquement pour le panneau xPRO)

Passerelle câble avec couvercle Ø 18 mm

Passerelle câble avec couvercle Ø 45 mm

Unité refroidissement de secours (disponible uniquement pour le panneau ADVANCED)

Porte pleine

Thermostat de sécurité anti-congélation

Ensemble pour uniformité et stabilité température ($<\pm 2^{\circ}\text{C}$)

Gaz R452a

Transmetteur téléphonique GSM/GPRS

Voltage 230V/1ph/60Hz

Voltage 115V/1ph/60Hz

Fiche électrique de type A

Fiche électrique de type B

Fiche électrique de type G

Fiche électrique de type I

Emballage en cage de bois

Documentation QI

Documentation QO

Documentation QP



ESSE3 srl, Via Garibaldi 30
14022 Castelnuovo D.B. (AT)
Tel +39 011 99 27 706
Fax +39 011 99 27 506
e-mail: danielec@esse3-medical.com
web: www.esse3-medical.com

